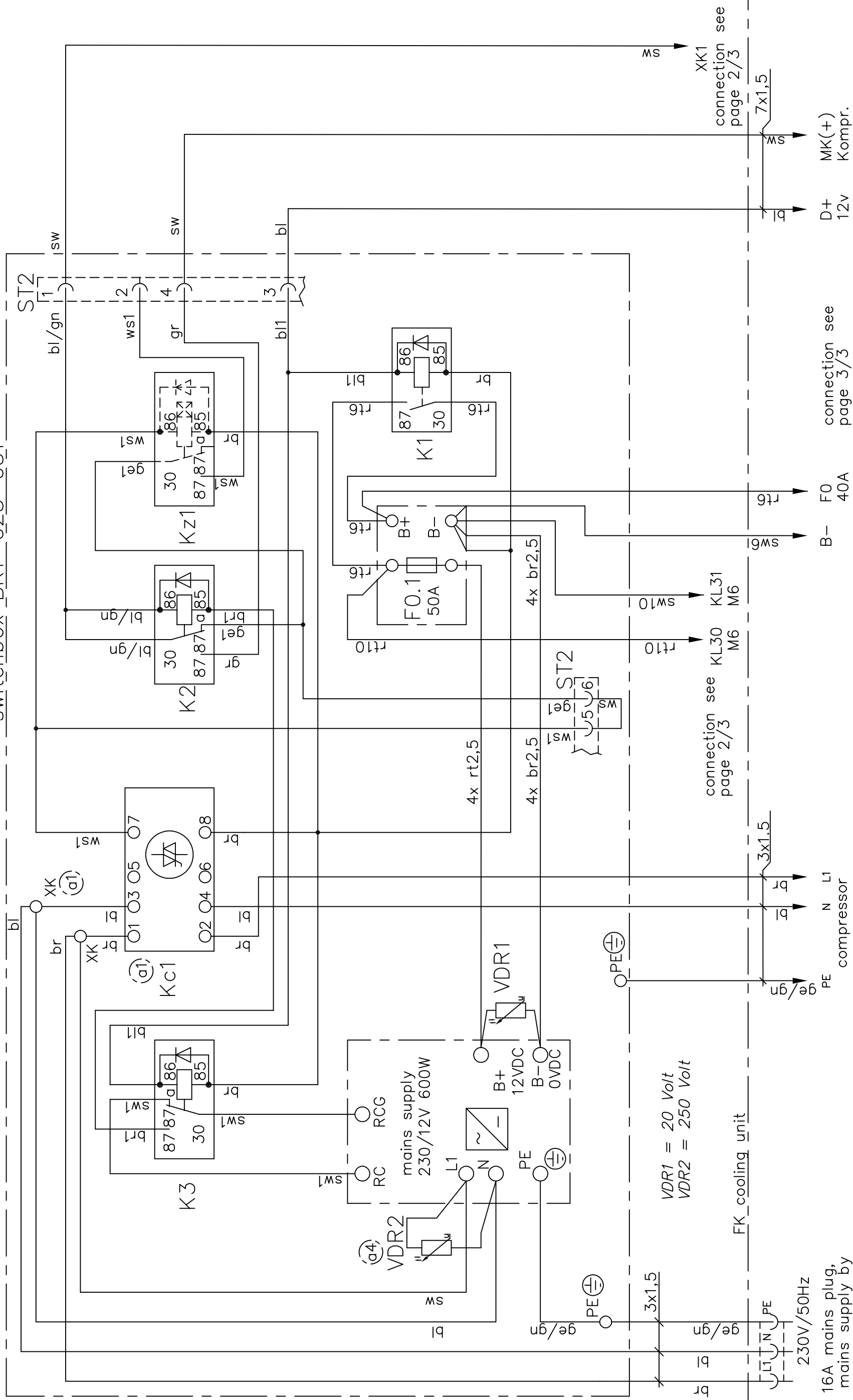


switchbox BK1-025-051



16A mains plug,
mains supply by
VDE 0100-610!

VDR1 = 20 Volt
VDR2 = 250 Volt

FK_cooling_unit

PE
N L1
compressor

B- FO
40A

connection see
page 3/3

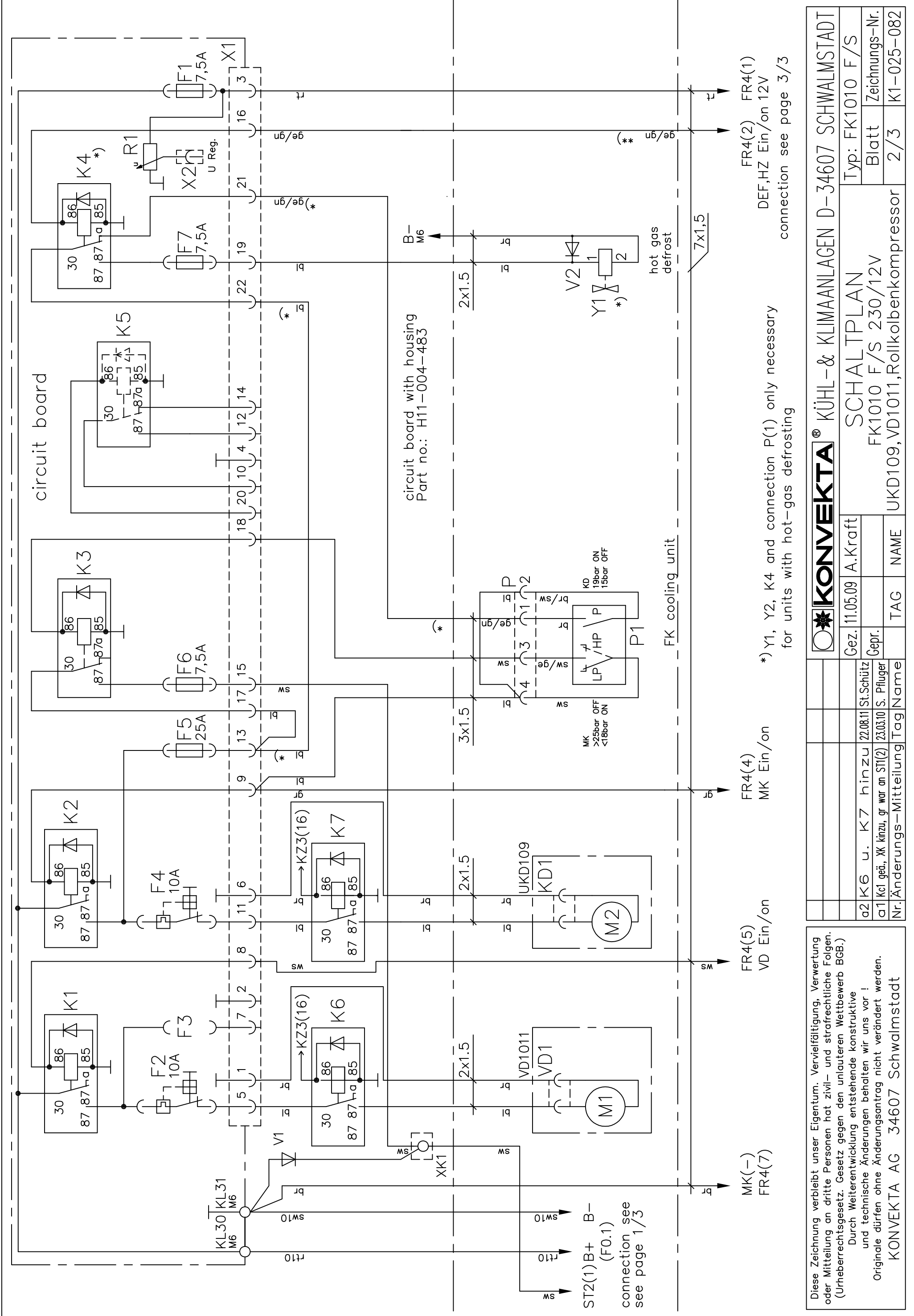
D+ 12v
MK(+)
Kompr.

connection see KL30 KL31
M6 M6

connection see
page 2/3

Diese Zeichnung verbleibt unser Eigentum. Vervielfältigung, Verwertung oder Mitteilung an dritte Personen hat zivil- und strafrechtliche Folgen. (Urheberrechtsgesetz. Gesetz gegen den unlauteren Wettbewerb BGB.)
Durch Weiterentwicklung entstehende konstruktive und technische Änderungen behalten wir uns vor!
Originale dürfen ohne Änderungsantrag nicht verändert werden.
KONVEKTA AG 34607 Schwalmstadt

		KÜHL- & KLIMAAANLAGEN D-34607 SCHWALMSTADT	
		SCHALTPLAN	
Gez. 11.05.09	A.Kraft	Typ: FK1010 F/S	Blatt
a2 K6 u. K7 hinzu	22.08.11 St.Schütz	FK1010 F/S 230/12V	Zeichnungs-Nr.
a1 Kc1 geü., XK hinzu, gr war an ST1(2)	23.03.10 S. Pfluger	UKD109, VD1011, Rollkolbenkompressor	1/3
Nr. Änderungs-Mitteilung	Tag	NAME	K1-025-082



circuit board

circuit board with housing
Part no.: H11-004-483

FK cooling unit

FR4(2) FR4(1)
DEF, HZ Ein/on 12V
connection see page 3/3

*) Y1, Y2, K4 and connection P(1) only necessary
for units with hot-gas defrosting

FR4(4)
MK Ein/on

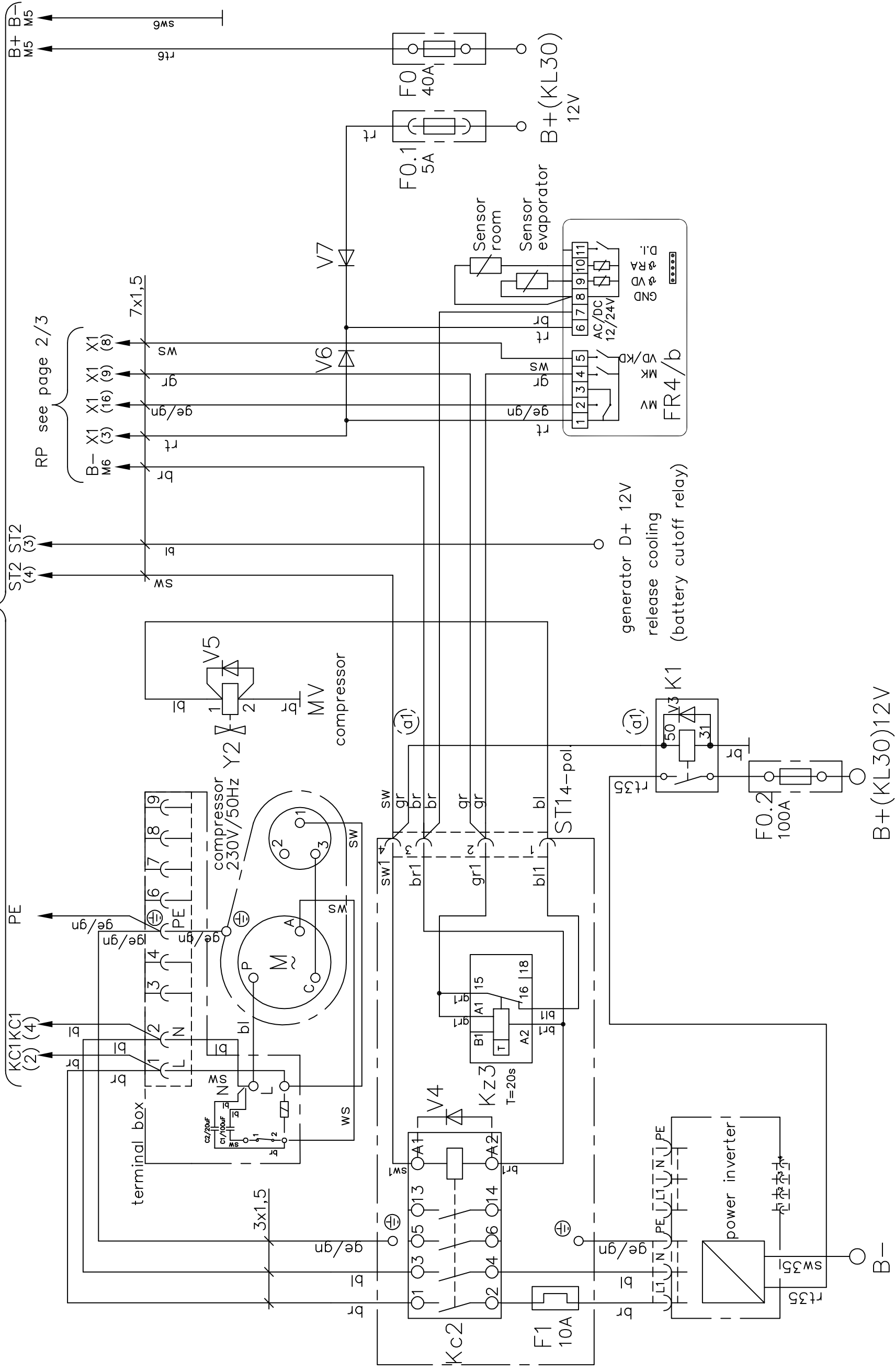
FR4(5)
VD Ein/on

MK(-)
FR4(7)

Diese Zeichnung verbleibt unser Eigentum. Vervielfältigung, Verwertung oder Mitteilung an dritte Personen hat zivil- und strafrechtliche Folgen. (Urheberrechtsgesetz. Gesetz gegen den unlauteren Wettbewerb BGB.)
Durch Weiterentwicklung entstehende konstruktive und technische Änderungen behalten wir uns vor!
Originale dürfen ohne Änderungsantrag nicht verändert werden.
KONVEKTA AG 34607 Schwalmstadt

		KÜHL- & KLIMANLAGEN D-34607 SCHWALMSTADT	
		SCHALTPLAN	
Gez.	11.05.09	A.Kraft	Typ: FK1010 F/S
a2	K6 u. K7 hinzu	22.08.11 St.Schütz	Blatt Zeichnungs-Nr.
a1	Kc1 geü., Xk hinzu, gr war an ST1(2)	23.03.10 S. Pfluger	2/3 K1-025-082
Nr. Änderungs-Mitteilung	Tag	NAME	UKD109, VD1011, Rollkolbenkompressor

RP see page 1/3



Diese Zeichnung verbleibt unser Eigentum. Vervielfältigung, Verwertung oder Mitteilung an dritte Personen hat zivil- und strafrechtliche Folgen. (Urheberrechtsgesetz. Gesetz gegen den unlauteren Wettbewerb BGB.)
 Durch Weiterentwicklung entstehende konstruktive und technische Änderungen behalten wir uns vor!
 Originale dürfen ohne Änderungsantrag nicht verändert werden.
 KONVEKTA AG 34607 Schwalmstadt

a2	K6 u. K7	hinzu	22.08.11	St.Schütz
a1	Kc1	geü., XK	kinzu, gr	war an ST1(2)
Nr.Änderungs-	Mitteilung	Tag	Name	

Gez.	11.05.09	A.Kraft
Gepfr.		
TAG	NAME	

KÜHL- & KLIMANLAGEN D-34607 SCHWALMSTADT	
SCHALTPLAN	
Typ:	FK1010 F/S
Blatt	Zeichnungs-Nr.
3/3	K1-025-082

UKD109, VD1011, Rollkolbenkompressor
 FK1010 F/S 230/12V